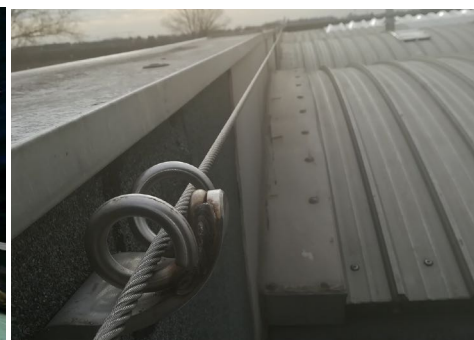
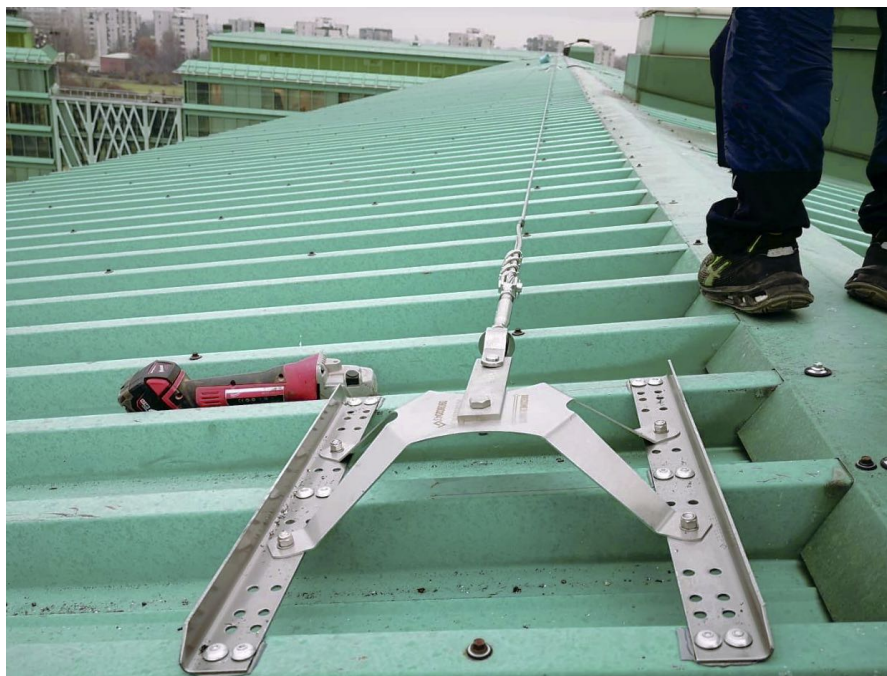




LINEE VITA

Nuove realizzazioni, progetti, ispezioni manutentive, collaudi



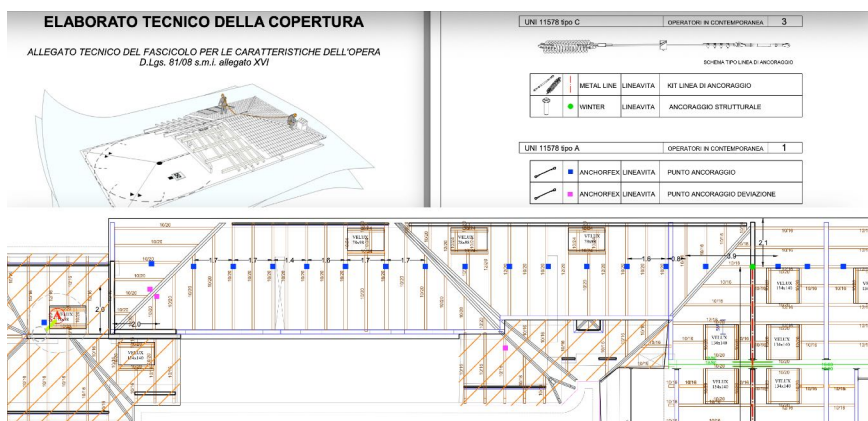
Dal **sopralluogo** preventivo al fine di approntare la miglior soluzione da adottare per la sicurezza dei manutentori, alla **fornitura del sistema anticaduta** e di idoneo fissaggio, all'**installazione** con operatori abilitati ad eseguire lavori in quota con l'ausilio di funi, alla **certificazione in opera** dell'intervento con redazione di E.T.C., alla **verifica del supporto** eseguita per mezzo di collaudo statico con dinamometro, alle **ispezioni manutentive** periodiche, programmate e straordinarie.

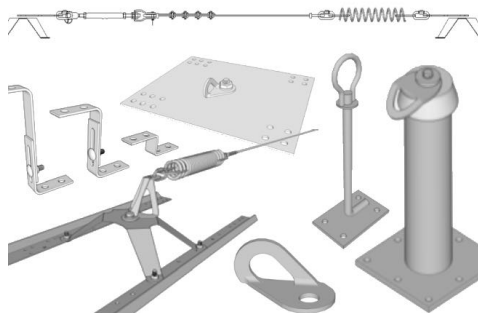
edilcentro s.r.l.

ATTREZZATURE
MACCHINE EDILI
PROTEZIONE ANTICADUTA

Tel: 02 27001677
Cell: 349 2944536
protezioneanticaduta@gmail.com
www.protezioneanticaduta.com
www.edilcentro.it
Via Cardinal Pietro Maffi, 8
20157 Milano

un servizio completo a 360°





ANCORAGGI ANTICADUTA CONFORMI UNI EN 795:2012 -
CEN/TS 16415:2013 — UNI 11578:2012 TIPO A, TIPO C,
TIPO D, TIPO E - ANCORAGGI STRUTTURALI INDEFORMABILI E
COLLAUDABILI, ACCIAIO AISI 304, AISI 316
MONTAGGIO SU SUPPORTO IN C.A. - LEGNO - LAMIERA.



PARAPETTI, SCALE, PASSERELLE CONFORMI UNI EN
14122-3 - NTC 2018 - ALLUMINIO ANODIZZATO, GIUNTI IN
FUSIONE, LAVORAZIONI SPECIALI, SCALE CON GUIDA
CENTRALE CARRELLO ANTICADUTA, SCALE A GABBIA, LINEE
VERTICALI EN 353-1.



D.P.I. ANTICADUTA III CATEGORIA IMBRAGATURE EN
361, CINTURE DI POSIZIONAMENTO EN 358, CORDINI E
ASSORBITORI EN 354, EN 355, DISPOSITIVI GUIDATI EN
353-2, FUNI SEMISTATICHE, DISCENSORI, DISPOSITIVI DI
EVACUAZIONE, ABBIGLIAMENTO ANTINFORTUNISTICO.



CANTIERE SOPRALLUOGHI TECNICI, RILIEVO MISURE E
POSIZIONAMENTO ANCORAGGI, PREVENTIVAZIONE, PERIZIE DI
VALUTAZIONE IMPIANTI ESISTENTI, INSTALLAZIONE CON
OPERATORI ABILITATI AD ESEGUIRE LAVORI IN QUOTA CON
AUSILIO DI FUNI, COLLAUDI STATICI DEL SUPPORTO,
VERIFICHE, ISPEZIONI MANUTENTIVE.



CERTIFICAZIONI DI CONFORMITA' REDAZIONE DI
FASCICOLO TECNICO DI INSTALLAZIONE, REDAZIONE DI
ELABORATO TECNICO DELLA COPERTURA (ALLEGATO XVI
D.LGS 81/2008) A FIRMA DI TECNICO ABILITATO,
CONSULENZE IN CANTIERE.



edilcentro s.r.l.



Tel: 02 27001677

Cell: 349 2944536

protezioneanticaduta@gmail.com

LINEE VITA - ANCORAGGI

SPAZI CONFINATI - D.P.I.

SISTEMI ANTICADUTA